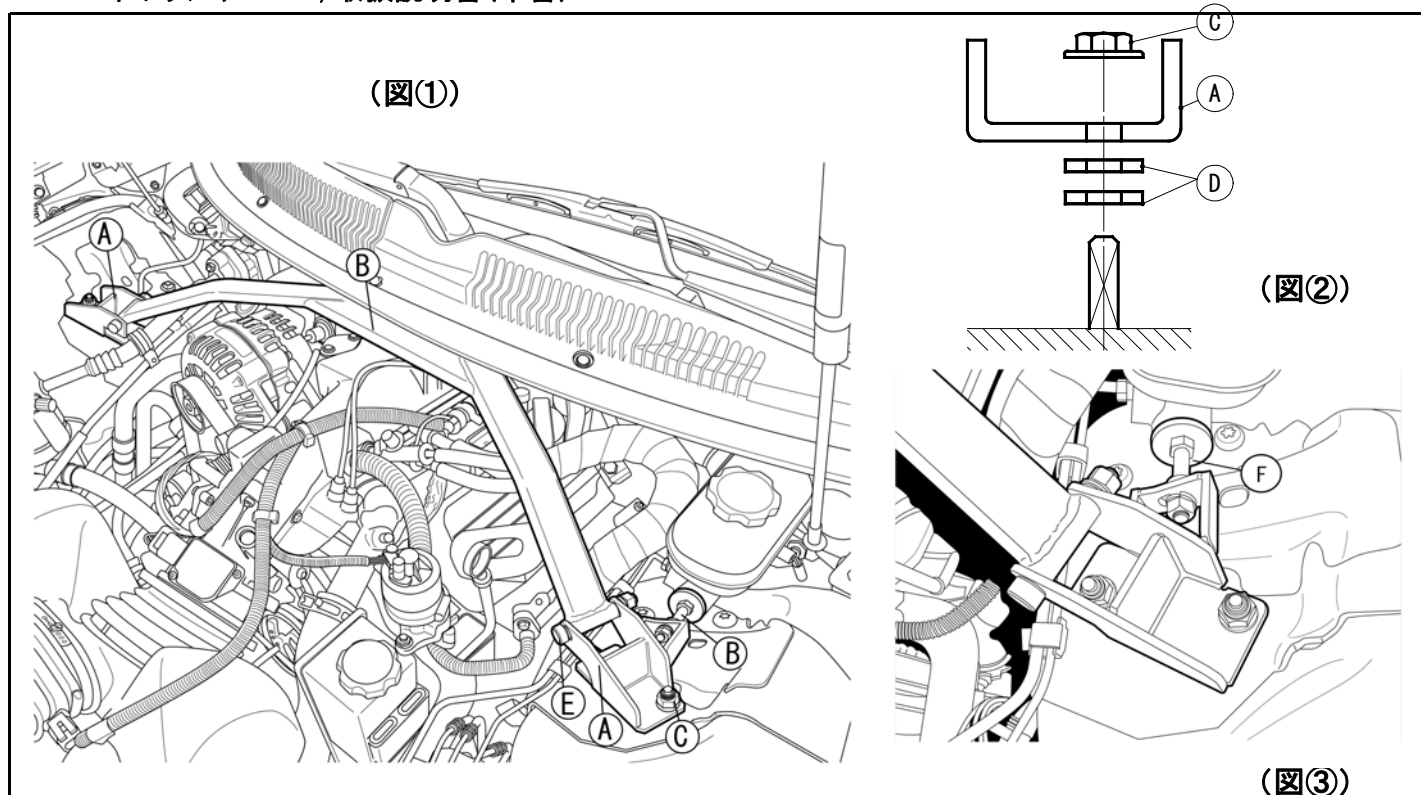


タワーバー 取り付け要領

適用車種 備考	カマロ 3.8L(V6)	対応年式	1996年～2002年
	車両個体差により、取り付け時に加工が必要な場合があります。		

構成部品と付属品

- ◎ STBCF43AV8F × 1, M10ボルト × 2, M10袋ナット × 2, スプリングワッシャー × 2
M10平ワッシャー × 8, 取扱説明書(本書) × 1



取付けに最低必要な工具類

- ◎ 10mm・15mm・17mmのメガネレンチ、BOXレンチ、スパナレンチ、トルクレンチetc等が必要です。

取付け要領

- ① タワーバーのブラケット部(図①-A)とバー部(図①-B)に分解して下さい。
- ② アッパー上部の純正ナット(図①-C)を取り外して下さい。
- ③ アッパー上部に付属の平ワッシャーを2枚ずつ挟み込み(図②-D)、ブラケットと純正ナットで挟み込む形で仮止めしておいて下さい。
- ④ ブラケット(図①-A)とバー(図①-B)を付属のボルト、ナット、スプリングワッシャー(図①-E)で仮止めして下さい。
- ⑤ 仮止め後、エンジンなど作動部に各部へ干渉が無いことを確認し、「自動車メーカー指定の作業手順」指定の規定トルクにてボルト・ナットを増し締めして下さい。
- ⑥ マスターシリンダーストッパー部(図③-F)は、可能な限りマスターシリンダー中央部に合わせ軽く当たる程度で固定して下さい。
- ⑦ タワーバー装着後、車両を前後に動かし、タワーバーが各部に干渉しないか確認して下さい。
- ⑧ 干渉など異常があった場合は、取り付け部のボルトを緩めて干渉部からタワーバーを離すようにして、ボルトを再度規定トルクにて増し締めを行って下さい。
- ⑨ 取り付け部のボルトは、振動によって緩んでくる恐れがありますので、定期的な増し締めを行って下さい。

発売元

Sniper Racing

〒574-0025 大阪府大東市御供田4丁目75-1
TEL 072-870-4567
FAX 072-870-5744